



Lo stabilimento Boema S.p.A.

Gruppo di estrazione "a freddo"
Mod. PR411

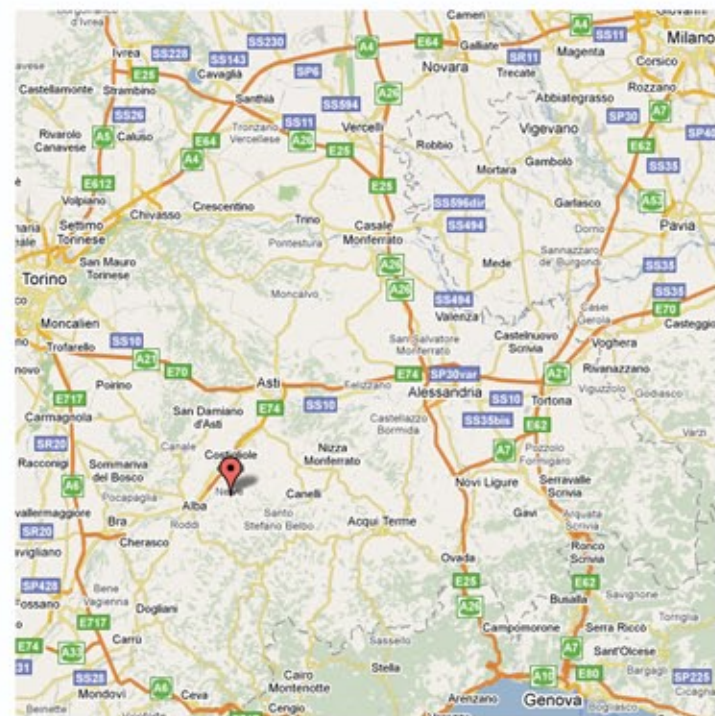


Vegetable

Fruit



Alcune nostre Referenze



FoodTech



FoodTech

Gruppo di estrazione "a freddo" Mod. PR411

Principali caratteristiche

Boema costruisce gruppi di estrazione "a freddo" per puree, con rotore regolabile, per frutta e verdure. Il programma di produzione prevede, per questo modello, la costruzione di due tipologie di macchine, che si differenziano per la lunghezza del rotore. Ogni gruppo, completo dei relativi accessori, può lavorare anche come estrattore "a caldo", per l'estrazione di purea da polpa preventivamente riscaldata.

La macchina è essenzialmente costituita da:

- alimentatore a coclea completo di tramoggia di ricevimento prodotto, motorizzato a mezzo di motoriduttore montato su una slitta per la traslazione durante le operazioni di pulizia;
- trituratore, composto da:
 - prima sezione costituita da un disco frontale munito di dentatura per lo sminuzzamento della frutta;
 - seconda sezione, solidale alla prima, costituita da pale radiali che imprimono un'accelerazione centrifuga al prodotto obbligandolo ad attraversare un cilindro a superficie scanalata;
- rotore in acciaio inox AISI 304, solidale al trituratore, e costituito da pale regolabili. Tali pale hanno due sistemi di regolazione:
 - 1) radiale (variando la distanza dal filtro statico);
 - 2) dell'inclinazione rispetto all'asse della macchina.
 Il rotore, con il relativo supporto, e il motore sono montati a bordo di una slitta che ne permette la traslazione. In questo modo, durante le operazioni di pulizia o manutenzione, la macchina è facilmente ispezionabile in tutte le sue parti;
- cestello in lamiera forata con anelli di rinforzo e filtro con foratura da definire (acciaio inox AISI 304);
- cofanatura con sportello frontale ad apertura rapida (acciaio inox AISI 304);
- attacco ingresso prodotto DN80;
- collettore di distribuzione acqua di lavaggio;
- tramoggia raccolta prodotto;
- motore elettrico con inverter per controllo della velocità di rotazione del rotore;
- coclea piana per evacuazione scarti azionata da motoriduttore elettrico;
- telaio di sostegno in tubolari chiusi in acciaio inox AISI 304.

Dati tecnici

Nota bene: Le capacità produttive dei gruppi variano da 1 a 30 t/h in funzione del modello, della potenza elettrica installata, del grado di raffinazione e dalle caratteristiche della materia prima in ingresso.

Modello	Lunghezza rotore [mm]	Ø nominale rotore [mm]	Potenze disponibili x rotore [kW]	Dimensioni max d'ingombro (Lu x La x h) [m]
PR411/1B	450	520	45 / 55 / 75	4.8 x 1.19 x 1.94
PR411/2A	600	520	75 / 90 / 110	5.04 x 1.19 x 1.94



Vista laterale del gruppo di estrazione Mod. PR411/2A "aperto", per le operazioni di ispezione e pulizia



Vista laterale del gruppo di estrazione Mod. PR411/2A "chiuso" in posizione di lavoro



Vista frontale del gruppo



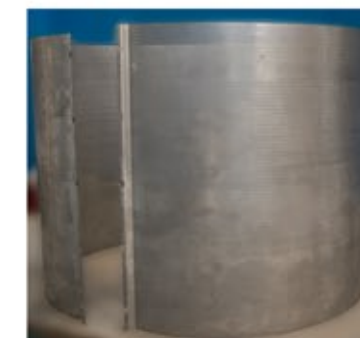
Il rotore a pale regolabili, completo di unità di triturazione, in posizione di macchina aperta



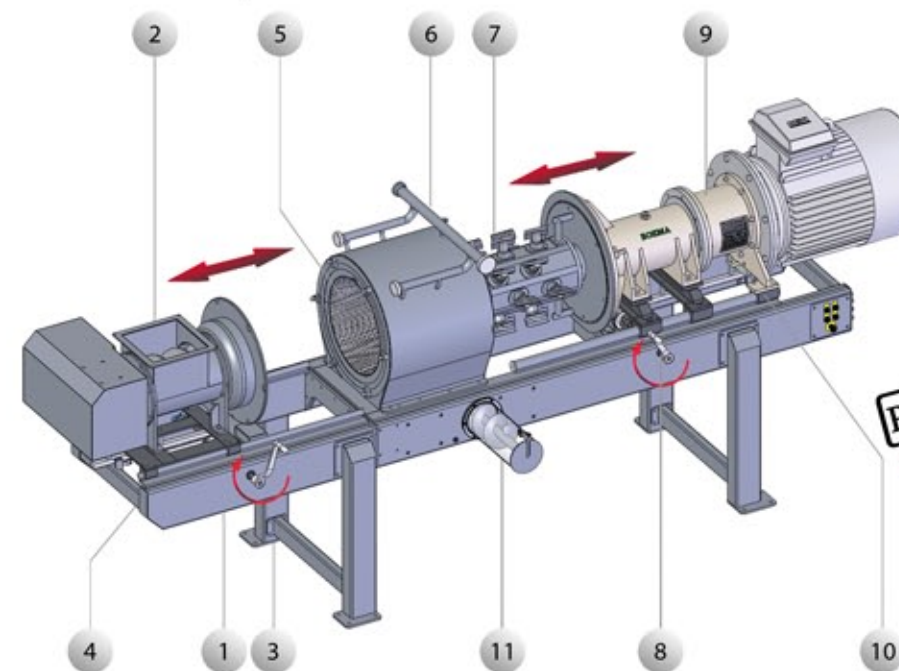
Dettaglio di una paletta di estrazione



Il cestello completo di filtro



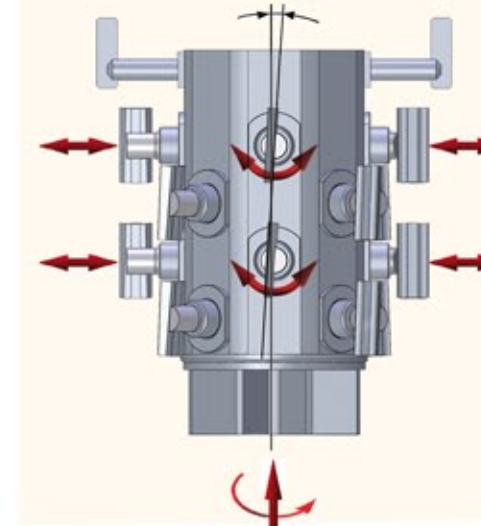
Il filtro smontabile a fissaggio rapido



- | | |
|--|--|
| 1: Telaio di sostegno | 7: Rotore con pale regolabili |
| 2: Alimentatore a coclea con trituratore | 8: Manovella per estrazione rotore |
| 3: Manovella per estrazione coclea | 9: Motorizzazione rotore |
| 4: Slitta per traslazione coclea | 10: Slitta per traslazione gruppo rotore |
| 5: Cestello con filtro estraibile | 11: Coclea per evacuazione scarti |
| 6: Circuito di lavaggio | |



(α : angolo regolabile di avanzamento prodotto)



Schema del sistema centralizzato per la regolazione radiale delle palette sul rotore



La coclea di alimentazione



La tramoggia di estrazione prodotto, collegata a un'elettropompa monovite (accessorio), e la coclea per l'evacuazione degli scarti